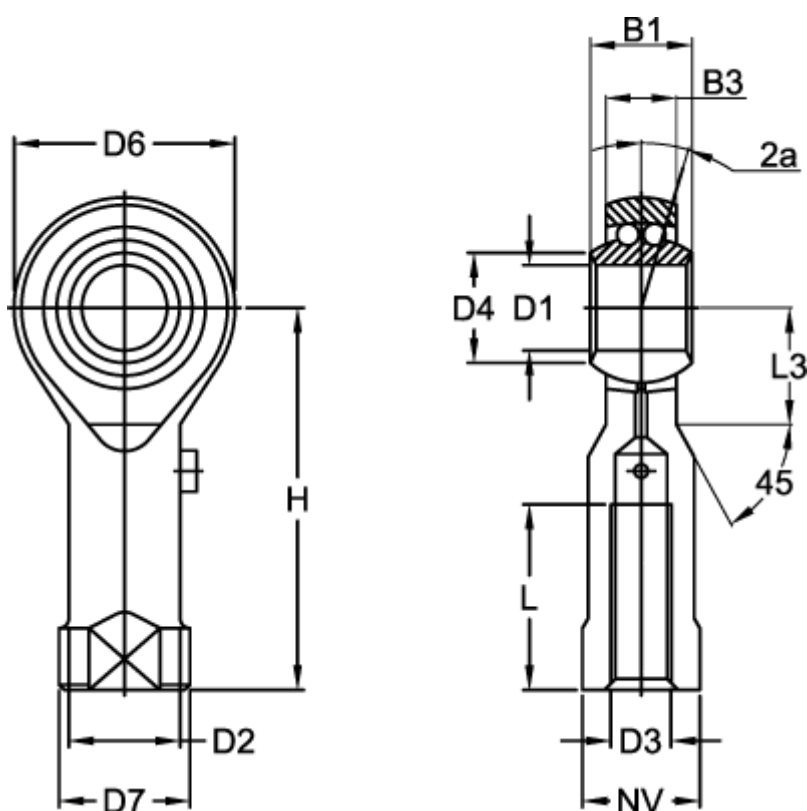


Varenummer: 03707012
 Beskrivelse: Fluro ledhoved BRF 12 L
 venstregevind med kuglelejer

Mål



B1 = 16	Dynamisk belastning C (N) = 4950	Vægt (kg) = 0.107
B3 = 12.00	H = 50	
D1 = 12	L = 22	
D2 = 17.5	L3 = 16	
D3 = M12x1,75	Max o/min = 1125	
D4 = 14.5	NV = 19	
D6 = 32	Statisk belastning (N) = 1800	
D7 = 22	Vinkel 2a = 7.5	